

結婚式場・宴会場・学校に最適な LEDピンスポットライト



LUXA®
Multifunction Pin Spot Light
LMP-1020

オペレーションをシンプルに使いやすさを
追求した多機能ピンスポットライト



OPLUX®

小規模宴会場・結婚式場・学校・体育館での使用に適したピンスポットライトで、照明に従事していない方々でも使いやすいシステムです。

LUXA



使いやすさだけではないLUXAの魅力

他のLEDピンスポットライトの1/2のサイズ

主役の追尾操作が容易になります。

1/2

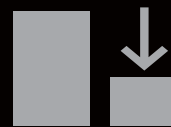


Very Short

他のLEDピンスポットライトの約1/2の質量

一人でも持ち運べるようになります。

1/2



Ultra Light

他のLEDピンスポットライトの約1/2の電力

※照射面積における照度比

1/2



Energy saving

電力比で他のLEDピンスポットライトの約倍の照度

クラス最高照度 最適な光学設計で多くの光を効率よく

×2



High Light

3 mode JOGダイヤル採用

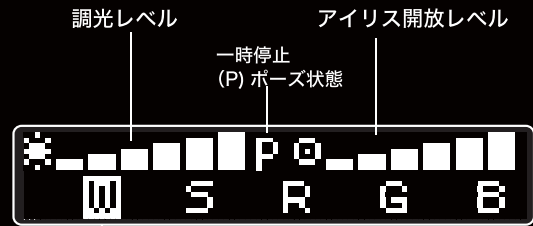
はじめてでも直観的なインターフェースで使いやすい操作性

部分意匠登録済み

ピンスポットライトのオペレーションに必要な操作機能を器具背面に集約。
インターフェイスは直感的に使えるデザインと配置を採用。



視認性の高い有機 EL ディスプレイを採用



LUXAの特徴



LUXA White Light source

高演色性LED

LUXA専用にLED光源を開発。高い色再現性で主役の色や衣装まで鮮やかに照らします。 部分意匠登録済み



LUXA Engine

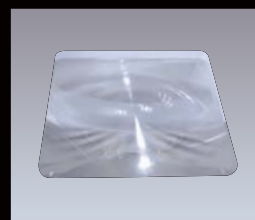
高効率反射鏡

最適な光学設計ミラーによりLEDからの光をあますことなく反射し投光面に伝達します。特許出願中



人間工学に基づいた操作性

片手におさまる中に全てのオペレーション機能を配置しました。オペレーターは照明のフォローに集中できます。



専用設計非球面レンズ

LUXAのために専用設計をした非球面レンズです。投影面を明るく均等に照らします。



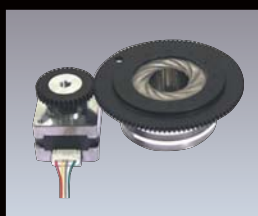
電動式カラーチェンジャー

カラーチェンジを電動式にすることで背面のボタンで色変えが可能になりました。カラーフィルターはダイクロイックフィルターを採用。耐久性が高く退色の心配がありません。



水冷・冷却システム

水冷にしたことで大型の放熱フィンをなくしました。器具表面の温度も抑えます。また、内蔵の温度センサーによりファンの運転速度を可変し、冷却が必要のないときは静運転します。



アイリスシャッターを電動化

アイリスシャッターの電動化で操作部を集約できました。オペレーターは両手を使ってオペレーションする必要はありません。

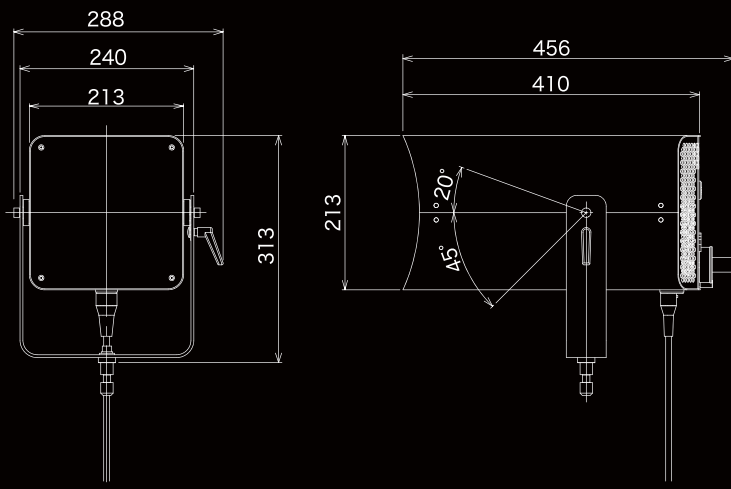


ロック付き電源コード

電源のトラブルが許されないコンピュータサーバーでも使われるロック付きコードを採用。

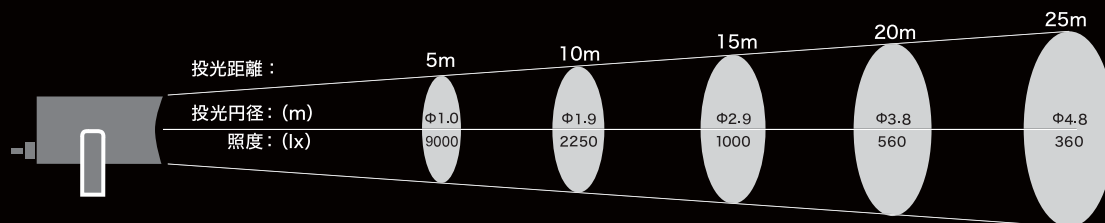
LMP-1020 スペック

外形サイズ



定格電圧	AC100V-240V 50/60Hz
消費電力	110W
光源	100W LED 白色 5000K
演色指数	Ra94
光源寿命	40000 時間 (使用環境温度 25°C)
質量	5.6Kg
外形寸法	W240(ハンドル含 288)×H313×L456mm
上下角度範囲	上向き 20° 下向き 45°
電源プラグ	平行接地付 15A 2.0m
主材料	アルミニウム合金
外装	マッドシルバー
冷却方式	水冷 + FAN : 温調式 3 段階風速
調光	0 ~ 100%
アイリスシャッター	電動式
カラーチェンジ	4色WRGB+ソフトエフェクト
取付ダボサイズ	φ17mm
適合規格	PSE

照度・投光円径



光源・演色特性

LUXA White
Light source

Ra94

色温度 5000K

平均演色評価 (Ra)

特殊演色評価 (Ri)



R1	94
R2	93
R3	92
R4	94
R5	93
R6	90
R7	96
R8	96

R9	87
R10	84
R11	93
R12	71
R13	93 西洋人の肌色
R14	95 木の葉の色
R15	93 日本人の肌色

※LEDには特有の光のバラツキがあります。同じ機種の商品でも若干の色と明るさに違いがあります。

- ・このカタログに記載されている商品の仕様及び形状は、予告なく変更される場合があります。あらかじめご了承ください。
- ・このカタログの商品カラーの表示は、印刷の関係で実物とは多少異なる場合があります。
- ・仕様は2018年6月現在。仕様・カラーなどが、原材料や市場などの変化で予告無しに変更される場合もあります。あらかじめご了承ください。
- ・OPLUXおよび、LUXAは、株式会社オブラックス設計事務所の登録商標です。



株式会社オブラックス設計事務所

【本 社】〒142-0041 東京都品川区戸越1-30-3

【大崎Lab】〒141-0001 東京都品川区北品川5-5-15 大崎プライトコア4F

Tel : 03-3847-8343

HP : <http://oplux.co.jp/>