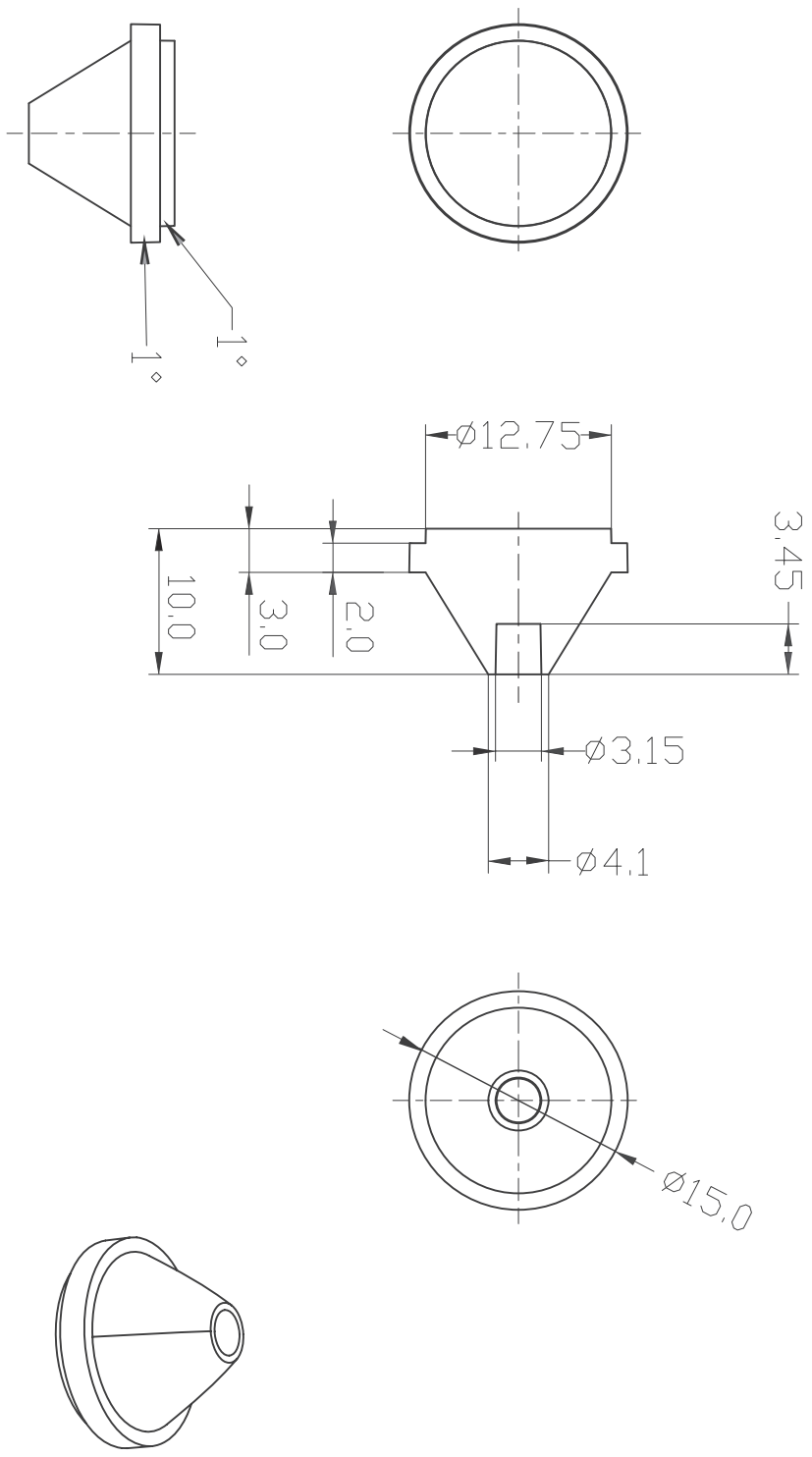


1 2 3 4 5 6 7 8 9 10



Technical Note:  
 1. Products have no edges, shrinkages, watermarks and other defects  
 2. Mirror polished standard:SP1-A1  
 3. The tolerance of the unremarked sized is: ±0.10

H	變更	A/0	日期	new	變更說明	變更	核准	TOLERANCE		顏色	SCALE	PROJ.	圖號	DRAWING NO	BK-LED-224
	變更							核准	~ 10						
G	變更	A/0	日期	new	變更說明	變更	核准	10 ~ 20	±0.10	設計	SIZE	A4	品名	TITLE:	SHENZHEN BAIKANG OPTICAL CO.;LTD
	20 ~ 50							±0.15	審核	SHEET					
	50 ~ 100							±0.20	校對						
F	變更				變更說明	變更	核准	Angle	± 1°	校對					
E	變更				變更說明	變更	核准	DIM	TOL	核准					
D	變更				變更說明	變更	核准			核准					
C	變更				變更說明	變更	核准			核准					
B	變更				變更說明	變更	核准			核准					
A	變更				變更說明	變更	核准			核准					



SHENZHEN BAIKANG OPTICAL CO.;LTD  
 深圳百康光电有限公司