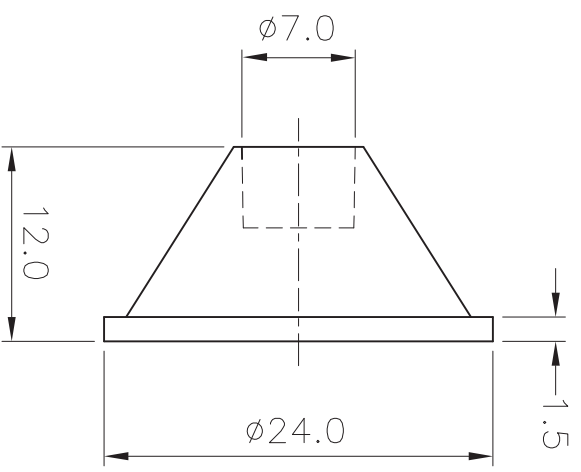
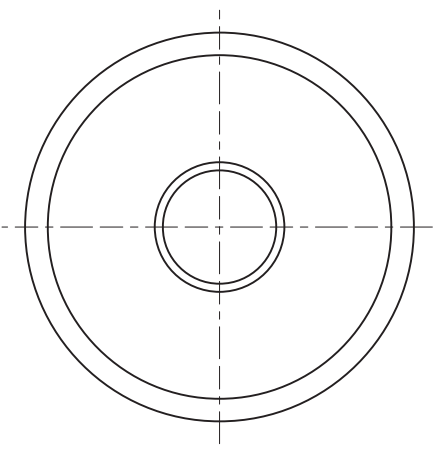


1 | 2 | 3 | 4 | 5 | 6 | 7 | 8 | 9 | 10



Technical Note:
 1. Products have no edges, shrinkage, watermarks and other defects
 2. Mirror polished standard: SP1-A2
 3. The tolerance of the unremarked size is ± 0.10

BICOM 深圳百康光电有限公司
 SHENZHEN BAIKANG OPTICAL CO.,LTD

PART	顏色		SCALE	SHEET	PROJ.
	材質	MATERIAL			
~ 10	± 0.05				
10 ~ 20	± 0.10	PMMA			
20 ~ 30	± 0.15	設計	A4		
30 ~	± 0.20	DESIGN			
Angle	審核		品名	TITLE:	
Angle	CHECK		料號	PART NO.	
DIM	核准		圖號	DRAWING NO.	BK-LED-C24
TOL	APPROVE				

變更	變更	變更	變更	變更	變更
說明	說明	說明	說明	說明	說明
DESCRIPTION	DESCRIPTION	DESCRIPTION	DESCRIPTION	DESCRIPTION	DESCRIPTION
NEW					

日期	日期	日期	日期	日期	日期
DATE	DATE	DATE	DATE	DATE	DATE
08/11/13					

版本	版本	版本	版本	版本	版本
REV	REV	REV	REV	REV	REV
1					