

レンズ外観



Model : UVL1730C



レンズ特性 硝材: IHU250

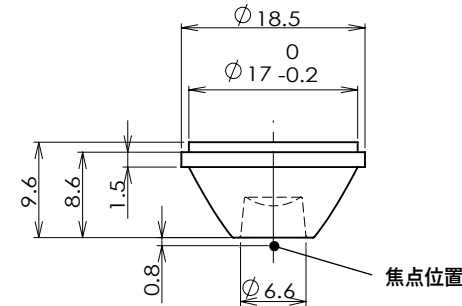
温度特性

熱膨張係数 $7.9 (\times 10^{-6}/^{\circ}\text{C})$
硝子転移温度 T_g 466.8°C
最高使用温度 400°C

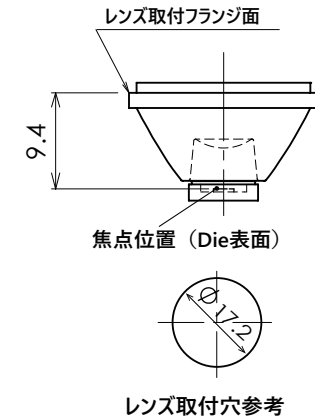
耐候性

耐水性 3級
耐酸性 3級
耐UV光性 ($T:400\text{nm}$) 1%以下

レンズ外形寸法



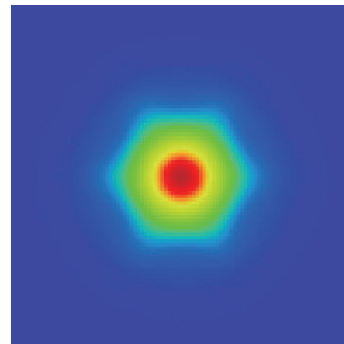
レンズ取付寸法



波長透過率

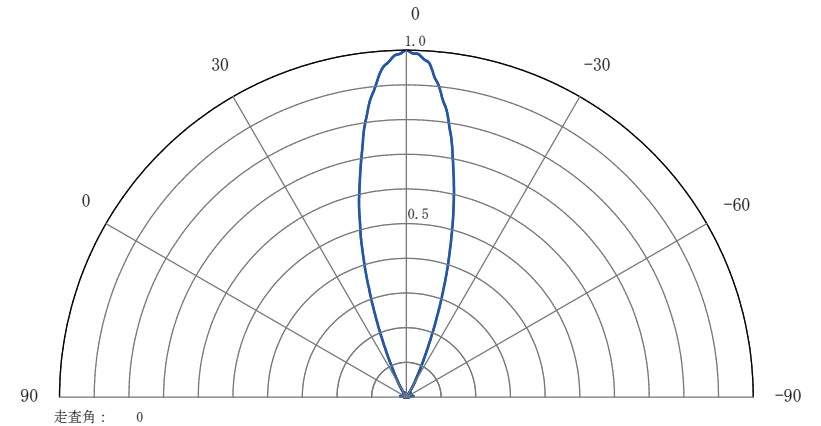
| 波長[nm] | 透過率 [T%] |
|--------|----------|
| 265 | 46.3 |
| 270 | 55.5 |
| 275 | 62.8 |
| 280 | 67.6 |
| 285 | 71.8 |
| 290 | 75.2 |
| 295 | 78.1 |
| 300 | 80.5 |
| 305 | 82.4 |
| 310 | 84.4 |
| 315 | 86.6 |
| 320 | 88.2 |
| 325 | 89.1 |
| 330 | 90.3 |
| 335 | 90.6 |
| 340 | 91.6 |
| 345 | 92 |
| 350 | 92.7 |
| 355 | 92.5 |
| 360 | 92.7 |
| 365 | 92.6 |

放射分布



ピーク強度: $1.492\text{E}-001$ Watts/Steradian \times 波長[T%]
シミュレーション光源パワー: 50mWatts

放射強度



DieSize $\square 1.2\text{mm}$ 265nm
ビーム角度 31°

