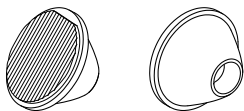


レンズ外観



Model : UVL203010C



レンズ特性 硝材: IHU250

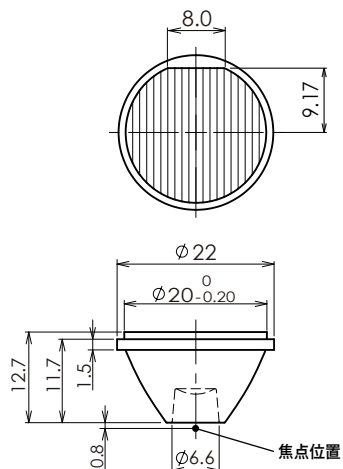
温度特性

熱膨張係数 $7.9 (\times 10^{-6}/^{\circ}\text{C})$
 硝子転移温度 T_g 466.8°C
 最高使用温度 400°C

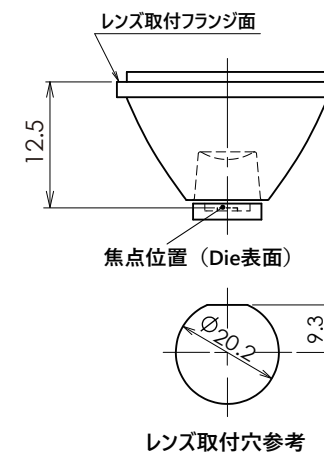
耐候性

耐水性 3級
 耐酸性 3級
 耐UV光性 ($T:400\text{nm}$ λ) 1%以下

レンズ外形寸法



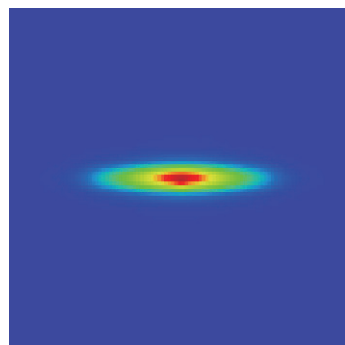
レンズ取付寸法



波長透過率

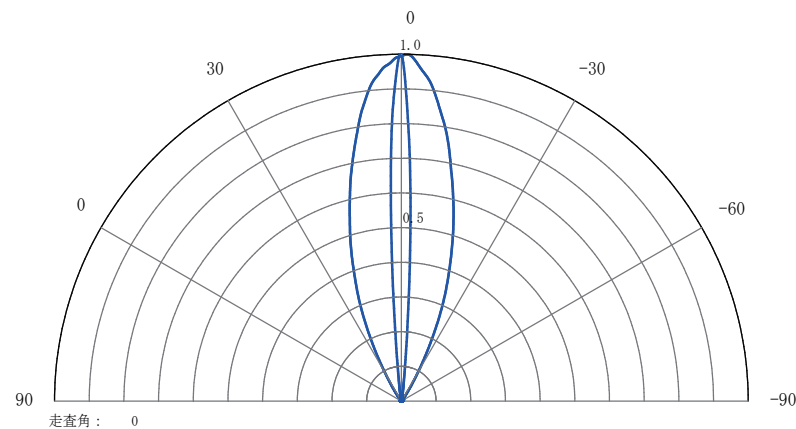
波長[nm]	透過率 [T%]
265	46.3
270	55.5
275	62.8
280	67.6
285	71.8
290	75.2
295	78.1
300	80.5
305	82.4
310	84.4
315	86.6
320	88.2
325	89.1
330	90.3
335	90.6
340	91.6
345	92
350	92.7
355	92.5
360	92.7
365	92.6

放射分布



ピーク強度: $6.101\text{E}-001$ Watts/Steradian \times 波長[T%]
 シミュレーション光源パワー: 50mWatts

放射強度



DieSize \square 1.0mm 265nm
 ビーム角度 水平 35° 垂直 6.3°

